



**INSTRUCTIONS D'ASSEMBLAGE**  
**ASSEMBLY INSTRUCTIONS**

---

**M**ONARCH  
SPECIALTIES INC.

# I 7380

---

**BUREAU -**  
**48" L / METAL ARGENT / VERRE TREMPÉ GIVRE**

**COMPUTER DESK -**  
**48" L / SILVER METAL / WHITE TEMPERED GLASS**

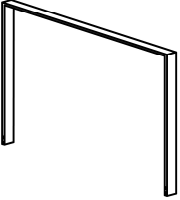
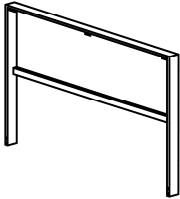
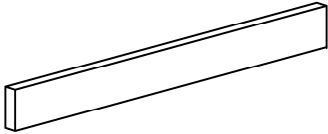




**POUR DE L'ASSISTANCE OU POUR COMMANDER  
DES PIÈCES CONTACTEZ NOTRE DÉPARTEMENT  
DE SERVICE À LA CLIENTÈLE.**

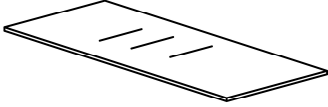
**FOR ASSISTANCE OR TO ORDER PARTS  
CONTACT OUR CUSTOMER SERVICE DEPARTMENT**

**WWW.MONARCHSERVICE.COM**

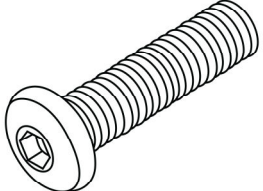
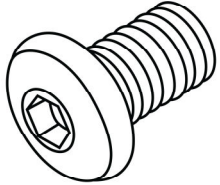

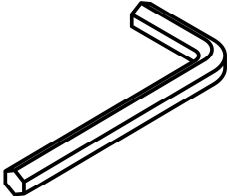
**LISTE DES PIÈCES**  
**PARTS LIST**

PIÈCE / PART #	IMAGE	DESCRIPTION	QTY / QTÉ
1		<p>FRAME CADRE</p>	1
2		<p>BACK FRAME CADRE DU DOSSIER</p>	1
3		<p>CROSSBAR BARRE TRANSVERSALE</p>	2
4		<p>GLASS SUPPORT PANEL PANNEAU DE SOUTIEN EN VERRE</p>	2
5		<p>GLASS SUPPORT PANEL PANNEAU DE SOUTIEN EN VERRE</p>	1

**LISTE DES PIÈCES**  
**PARTS LIST**

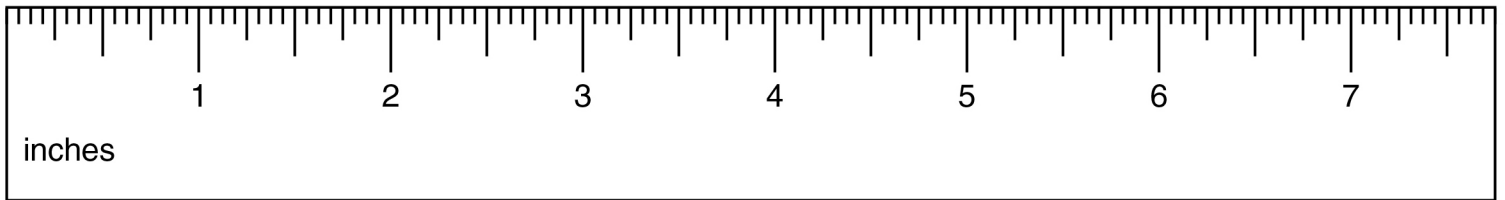
PIÈCE / PART #	IMAGE	DESCRIPTION	QTY / QTÉ
6		GLASS PANEL PANNEAU EN VERRE	1

**LISTE DES PIÈCES DE MONTAGE**  
**HARDWARE LIST**

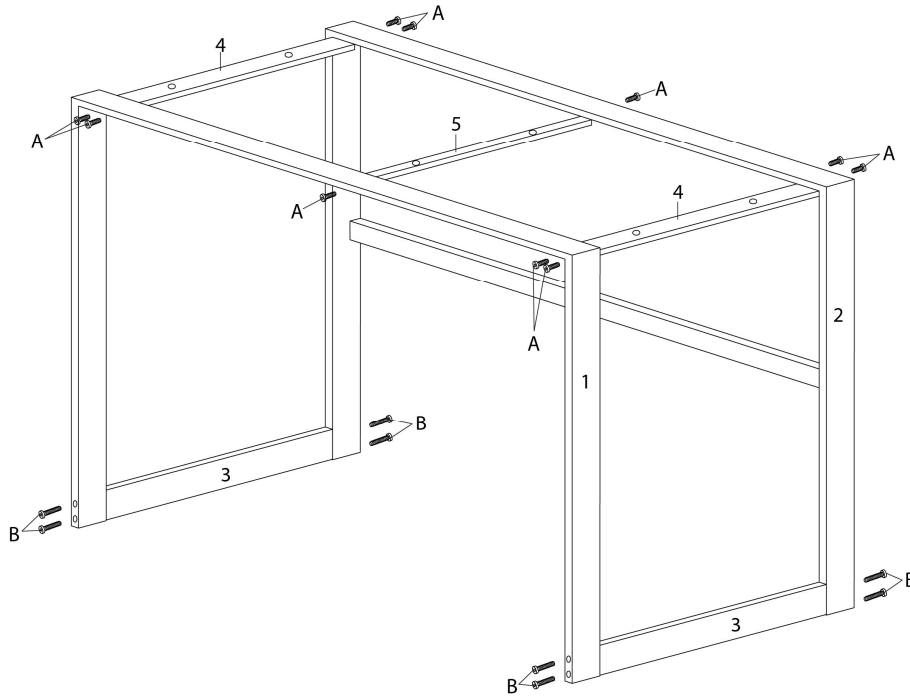
PIÈCE / PART #	IMAGE	DESCRIPTION	QTY / QTÉ
A		ASSEMBLING BOLT - Ø1/4" X 3/4" BOULON D'ASSEMBLAGE - Ø1/4" X 3/4"	10
B		ASSEMBLING BOLT - Ø1/4" X 2 3/4" BOULON D'ASSEMBLAGE - Ø1/4" X 2 3/4"	8
C		SUCTION CUP VENTOUSE	6
D		HEX KEY CLÉ HEXAGONALE	1



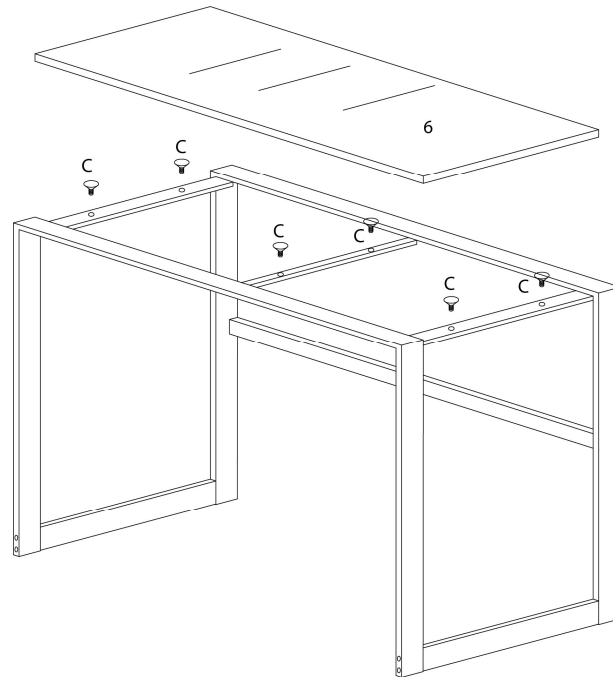
OUTIL DE VÉRIFICATION DE DIMENSIONS DES PIÈCES  
HARDWARE DIMENSIONS VERIFICATION TOOL



ÉTAPE / STEP 1



ÉTAPE / STEP 2



ÉTAPE / STEP 3

